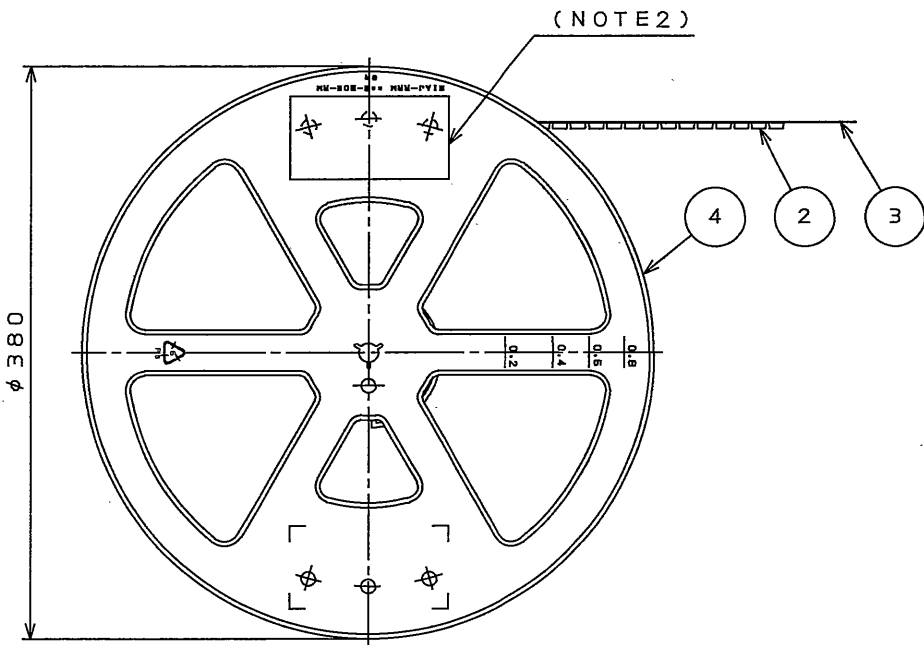
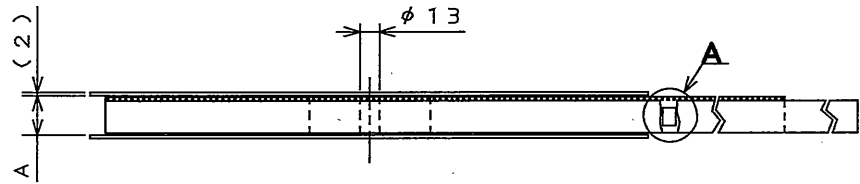
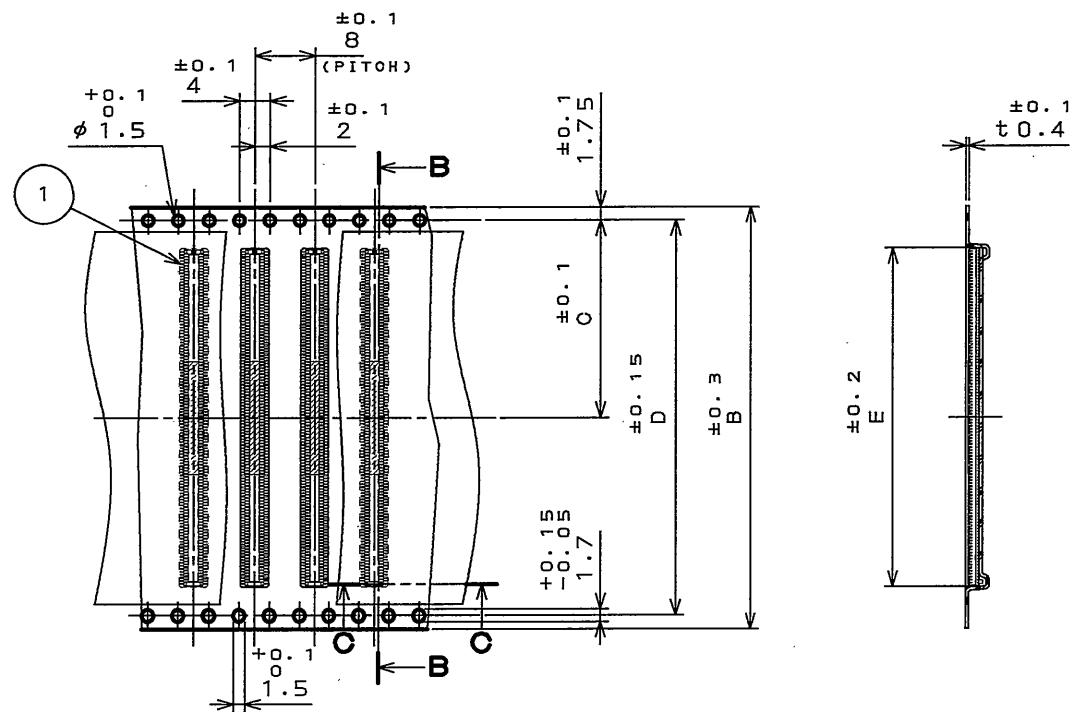


SJ104495  
(ON DRAWING NO.)

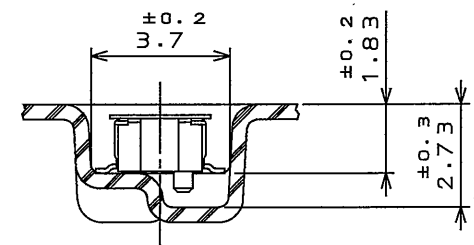


版数 REV.	年月日 DATE	DCN NO.	変更内容 DESCRIPTION	製図 DR.	担当 CHK.	査閲 APPD.	承認 APPD.



DETAIL A  
(SCALE 1:1)

SECT. B-B  
(SCALE 1:1)



SECT. C-C  
(SCALE 5:1)

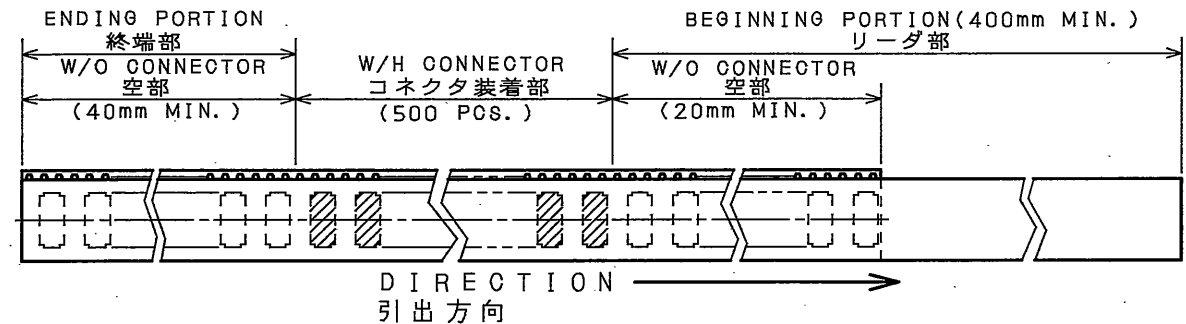
TABLE 1

NO. OF CONTACT	A	B	C	D	E
214	57.5	56	26.2	52.4	44.92

日本航空電子工業株式会社 MADE IN JAPAN	
品名	WA6M***VA1TR500
収納数	500 個入 製造年月日 (ロットNo.) 0506151-
備考	TB**08

NOTE 1. SUFFIX "R500" OF PART NUMBER WA6M\*\*\*VA1TR500 INDICATES 500 PCS IN REEL.  
 NOTE 2. THE LABEL IN WHICH PART NO., NUMBER OF CONTACTS LOT NO., TAPE WIDTH AND FEED PITCH ARE MARKED, IS ATTACHED AS SHOWN.  
 NOTE 3. REFER TO THE DRAWING SJ101335(WA6M214VA1T:WITH TAPE) FOR CONNECTOR DIMENSION.

注1. "WA6M\*\*\*VA1TR500"は、収納数500個入りのリールに収納された品名を表す。  
 注2. 図示の位置に上記のシールを貼り、品名、収納数、ロットNo. 及びテープの幅と送りピッチを記入する。  
 注3. コネクタ寸法は、SJ101335(WA6M214VA1T:吸着テープ付)参照。



4	REEL	—	PLASTIC	—	—
3	COVER TAPE	—	POLYESTER	—	—
2	CARRIER TAPE	—	POLYSTYRENE	—	—
1	CONNECTOR	500	—	—	WA6M214VA1T SJ101335(NOTE3)
符号 NO.	名称 DESCRIPTION	個数 QTY.	材料 MATERIAL	仕上 FINISH	備考 REMARKS
仕様書(SPECIFICATION) JACS-10195	第1版(ORIGINAL DATE) 15.Jun.2005	尺度(SCALE) 1:5	シリーズ(SERIES) WA6	日本航空電子工業株式会社 JAPAN AVIATION ELECTRONICS INDUSTRY, LTD.	
公差差(GENERAL TOLERANCE)		製図 DR.	名称(TITLE) WA6M214VA1T R500 (WITH TAPE)		
寸法(DIMENSION)	角度(ANGLES)	担当 CHK. H.OBIKANE	図面番号(DRAWING NO.) SJ104495		
±	×° ±	査閲 APPD. Y.YAHIRO	版数 (REV.) 1		
× ±	×× ±	承認 APPD. K.Hsaton	質量(MASS)		
××× ±	××× ±		JAE CONNECTOR DIV. PROPRIETARY. COPYRIGHT (C) 2005, JAPAN AVIATION ELECTRONICS INDUSTRY, LTD.		

DOF-O-212E(03.08)

